

SAMOVRTNÉ ŠROUBY:

- PRO MONTÁŽ SENDVIČOVÝCH PANELŮ

- **Materiál:** ocel
- **Povrchová úprava:** zinek žlutý
- **Rozměrová řada:**

Sr TEX-3 SD ZZ 5.5/6.3x60

Sr TEX-3 SD ZZ 5.5/6.3x82

Sr TEX-3 SD ZZ 5.5/6.3x98

Sr TEX-3 SD ZZ 5.5/6.3x115



Sr TEX-3 SD+P16 ZZ 5.5/6.3x60

Sr TEX-3 SD+P16 ZZ 5.5/6.3x82

Sr TEX-3 SD+P16 ZZ 5.5/6.3x98

Sr TEX-3 SD+P16 ZZ 5.5/6.3x115



Sr TEX-5 SD ZZ 5.5/6.3x75

Sr TEX-5 SD ZZ 5.5/6.3x85

Sr TEX-5 SD ZZ 5.5/6.3x105

Sr TEX-5 SD ZZ 5.5/6.3x130

Sr TEX-5 SD ZZ 5.5/6.3x150



Sr TEX-5 SD+P16 ZZ 5.5/6.3x75

Sr TEX-5 SD+P16 ZZ 5.5/6.3x85

Sr TEX-5 SD+P16 ZZ 5.5/6.3x105

Sr TEX-5 SD+P16 ZZ 5.5/6.3x130

Sr TEX-5 SD+P16 ZZ 5.5/6.3x150



PRO MONTÁŽ NA OCELOVOU KONSTRUKCI, BARVENÉ DLE RAL

Materiál: ocel

Povrchová úprava: zinek bílý

Rozměrová řada:

D7504K+P14 **R-9010** 4.8x19 bílá

D7504K+P14 **R-9010** 4.8x25 bílá

D7504K+P14 **R-9010** 5.5x25 bílá

D7504K+P14 **R-9010** 5.5x32 bílá

D7504K+P14 **R-8017** 4.8x16 hnědá

D7504K+P14 **R-8017** 4.8x19 hnědá

D7504K+P14 **R-8017** 4.8x25 hnědá

D7504K+P14 **R-8017** 4.8x35 hnědá

D7504K+P14 **R-8017** 5.5x25 hnědá

D7504K+P14 **R-8017** 5.5x32 hnědá

D7504K+P14 **R-3011** 4.8x19 červená

D7504K+P14 **R-3011** 4.8x25 červená

D7504K+P14 **R-3011** 4.8x35 červená

D7504K+P14 **R-3011** 5.5x25 červená

D7504K+P14 **R-3011** 5.5x32 červená

D7504K+P14 **R-3009** 4.8x19 červená

D7504K+P14 **R-3009** 4.8x25 červená

D7504K+P14 **R-3009** 5.5x25 červená

D7504K+P14 **R-3009** 5.5x32 červená



- PRO MONTÁŽ NA DŘEVĚNOU KONSTRUKCI, BARVENÉ DLE RAL

- **Materiál:** ocel
- **Povrchová úprava:** zinek bílý
- **Rozměrová řada:**

Sr FARM **R-9010** 4.8x20 bílá

Sr FARM **R-9010** 4.8x35 bílá

Sr FARM **R-9010** 4.8x70 bílá

Sr FARM **R-9005** 4.8x35 černá

Sr FARM **R-8017** 4.8x20 hnědá

Sr FARM **R-8017** 4.8x25 hnědá

Sr FARM **R-8017** 4.8x35 hnědá

Sr FARM **R-8017** 4.8x70 hnědá

Sr FARM **R-3011** 4.8x20 červ. tmavá

Sr FARM **R-3011** 4.8x35 červ. tmavá

Sr FARM **R-3011** 4.8x70 červ. tmavá

Sr FARM **R-3009** 4.8x20 červ. hnědá

Sr FARM **R-3009** 4.8x35 červ. hnědá

Sr FARM **R-3009** 4.8x70 červ. hnědá

Sr FARM **R-9006** 4.8x20 stříbrná

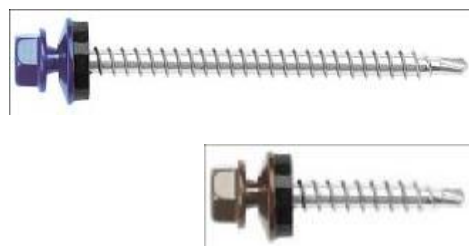
Sr FARM **R-9006** 4.8x35 stříbrná

Sr FARM **R-9006** 4.8x70 stříbrná

Sr FARM **R-5010** 4.8x20 modrá

Sr FARM **R-5010** 4.8x35 modrá

Sr FARM **R-5010** 4.8x70 modrá



VZORNÍK BAREV RAL

VZORNÍK BAREV RAL + KÓD BARVY BRALO									NYTY.CZ
1000	1001 C0	1002 C1	1003 J4	1004 J5	1005	1006 J3	1007		
1011 B5	1012	1013 B1	1014 B4	1015 BE	1016	1017 JA	1018	J6	
1019	1020	1021 J0	1023 J7	1024	1026	1027	1028	J2	
1032 JR	1033	1034 JP	1035	1036	1037	2000 NB	2001	NC	
2002	2003	2004 NA	2005	2007	2008	2009	2010		
2011	2012	2013	3000 R0	3001	3002 RC	3003 R4	3004		
3005 D0	3007 D1	3009 R1	3011 D2	3012 RO	3013	3014	3015		
3016 R5	3017	3018	3020 R2	3022	3024	3026	3027	R3	
3028	3031	3032	3033	4001	4002	4003	4004		
4005	4006	4007	4008	4009	4010	4011	4012		
5000 AJ	5001 A2	5002 AG	5003 A6	5004	5005 A9	5007 A1	5008	A8	
5009 A5	5010 A0	5011 AE	5012 A3	5013 A7	5014 AA	5015	5017	AD	
5018 AK	5019	5020 AF	5021 A4	5022 AC	5023	5024	5025		
5026	6000	6001	6002 V0	6003 V5	6004	6005 V1	6006		
6007	6008 V7	6009 V3	6010	6011 V8	6012	6013 V6	6014		
6015	6016	6017	6018 VD	6019 V9	6020 VC	6021 V2	6022		
6024 V4	6025	6026	6027 VL	6028 VP	6029 VM	6032 VS	6033		
6034	6035	6036	6037	6038	7000 GB	7001	7002		
7003 GN	7004 GI	7005 GG	7006	7008 HA	7009 GP	7010	7011	GF	
7012 GR	7013 GS	7015 GH	7016 GA	7021 GJ	7022 G2	7023 GU	7024	G4	
7026	7030 GE	7031 GC	7032 G8	7033 GM	7034	7035 G5	7036		
7037 G6	7038 G0	7039	7040 GD	7042 GZ	7043 GV	7044	7045		
7046 H6	7047 GL	7048 H8	8000	8001 M9	8002	8003 M5	8004	M3	
8007 M8	8008	8011	8012 RP	8014 M0	8015 MC	8016	8017	M4	
8019 M1	8022 MA	8023 MN	8024 M2	8025 M7	8028 M6	8029	9001	B3	
9002 G3	9003 BS	9004	9005 N0	9006 G1	9007 G9	9010 BB	9011	N1	
9016 BM	9017	9018 G7	9022	9023					

- TEX SE 6-HRANNOU HLAVOU

- **Materiál:** ocel
- **Povrchová úprava:** zinek bílý
- **Rozměrová řada:**
 - 3,5 x 13 – 25
 - 3,9 x 9,5 – 25
 - 4,2 x 9,5 – 50
 - 4,8 x 13 – 120
 - 5,5 x 16 – 100
 - 6,3 x 16 – 200



- TEX SE ZÁPUSTNOU HLAVOU, drážka PH

- **Materiál:** ocel
- **Povrchová úprava:** zinek bílý
- **Rozměrová řada:**
 - 3,5 x 9,5 – 45
 - 3,9 x 9,5 – 50
 - 4,2 x 13 – 50
 - 4,8 x 13 – 120
 - 5,5 x 19 – 70
 - 6,3 x 19 – 120



- TEX S PŮLKULATOU HLAVOU, drážka PH

- **Materiál:** ocel
- **Povrchová úprava:** zinek bílý
- **Rozměrová řada:**
 - 2,9 x 9,5 – 19
 - 3,5 x 9,5 – 45
 - 3,9 x 9,5 – 50
 - 4,2 x 13 – 50
 - 4,8 x 13 – 100
 - 5,5 x 19 – 90
 - 6,3 x 25 – 32



ŠROUB SAMOVRTNÝ SE 6-HRANNOU HLAVOU

+ PODLOŽKA

- **Materiál:** ocel
- **Povrchová úprava:** zinek bílý
- **Balení:** box
- **Rozměrová řada:**
 - 4,8x19 + P14 (1250 ks / box)
 - 4,8x19 + P16 (1250 ks / box)
 - 5,5x22 + P16 (1250 ks / box)
 - 6,3x25 + P16 (750 ks / box)



SAMOVRTNÝ ŠROUB SE 6-HRANNOU HLAVOU

+ DEŠTNÍKOVÁ PODLOŽKA

- **Materiál:** ocel
- **Povrchová úprava:** zinek bílý
- **Rozměrová řada:**
 - D7504K + dešt. pod. ZB 6.3x110
 - D7504K + dešt. pod. ZB 6.3x115
 - D7504K + dešt. pod. ZB 6.3x120
 - D7504K + dešt. pod. ZB 6.3x125
 - D7504K + dešt. pod. ZB 6.3x130
 - D7504K + dešt. pod. ZB 6.3x150
 - D7504K + dešt. pod. ZB 6.3x160



ŠROUB DO BETONU S 6-HRANNOU HLAVOU

- **Materiál:** ocel
- **Povrchová úprava:** ruspert
- **Rozměrová řada:**

TFDEX Sr do betonu 6HR 6x60

TFDEX Sr do betonu 6HR 7.5x80

TFDEX Sr do betonu 6HR 7.5x100

TFDEX Sr do betonu 6HR 10x65

TFDEX Sr do betonu 6HR 10x75

TFDEX Sr do betonu 6HR 10x90

TFDEX Sr do betonu 6HR 10x110

TFDEX Sr do betonu 6HR 10x130

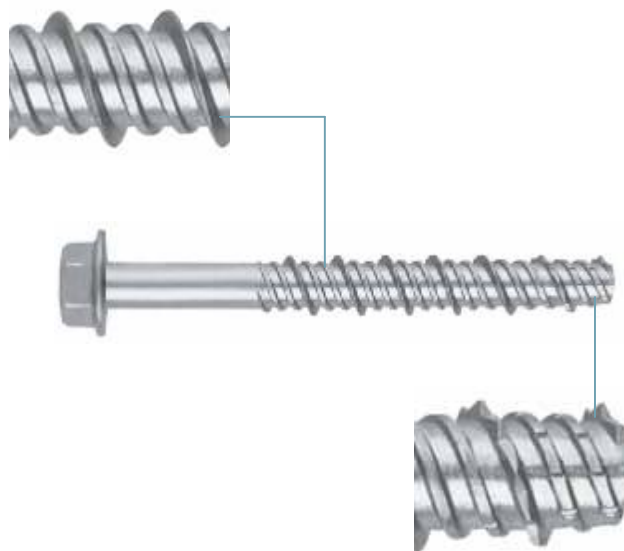
TFDEX Sr do betonu 6HR 12x100

TFDEX Sr do betonu 6HR 12x120

TFDEX Sr do betonu 6HR 12x140

TFDEX Sr do betonu 6HR 16x135

TFDEX Sr do betonu 6HR 16x160



SAMOŘEZNÝ ŠROUB S DVOJITÝM ZÁVITEM DO CELOVÉ TRUBKY 0,75mm DO 6mm

Nepotřebuje předvrtání. Šrouby mají vysokou nosnost, lze na ně našroubovat jakýkoli element se závitem M6 nebo M8.



ŠROUB S DVOJITÝM ZÁVITEM DO PLASTOVÉ HMOŽDINKY

- **Materiál:** ocel
- **Povrchová úprava:** zinek žlutý
- **Rozměrová řada:**

AB-TA Vr do dřeva ZZ+M4 6x30
AB-TA Vr do dřeva ZZ+M4 6x40
AB-TA Vr do dřeva ZZ+M4 6x50
AB-TA Vr do dřeva ZZ+M4 8x40
AB-TA Vr do dřeva ZZ+M4 8x60
AB-TA Vr do dřeva ZZ+M4 8x80
AB-TA Vr do dřeva ZZ+M4 10x50
AB-TA Vr do dřeva ZZ+M4 10x70
AB-TA Vr do dřeva ZZ+M4 10x90



PROSTUPOVÉ MANŽETY

- Umožňuje dokonalé utěsnění potrubních prostupů na střechách.
- Manžeta se přizpůsobí různým tvarům profilů.
- **Materiál:** pryž
- **Rozměrová řada:**
 - pro prostup 60 až 102mm
 - pro prostup 76 až 152mm
 - pro prostup 102 až 178mm
 - pro prostup 127 až 228mm
 - pro prostup 152 až 280mm
 - pro prostup 178 až 330mm



PODLOŽKY S TĚSNICÍ GUMOU

- **Materiál:** ocel
- **Povrchová úprava:** zinek bílý
- **Rozměrová řada:**
 - rozměr 5x14
 - rozměr 5x16
 - rozměr 7x16
 - rozměr 7x19
 - rozměr 7x22
 - rozměr 7x25
 - rozměr 9x18
 - rozměr 9x25

- **Materiál:** ocel
- **Povrchová úprava:** hliník
- **Rozměrová řada:**
 - rozměr 5x16
 - rozměr 7x16
 - rozměr 7x19
 - rozměr 7x25
 - rozměr 9x25

